

Pannelli copertura deck

Deck roofing panels

Dachelemente

Panneaux couverture deck

Paneles cubierta deck

PGB TK5 CF

Pannelli metallici coibentati per coperture piane e/o inclinate da impermeabilizzare in opera. Il cartonfeltro bitumato non deve essere mai a contatto diretto con fiamme libere. I lati all'estradosso non devono rimanere a contatto diretto con gli agenti atmosferici.

Insulated metal panels for flat and/or inclined roofs, to be waterproofed on site. The bitumenized felt board should never be directly in contact with open flames. The extrados sides must not be in direct contact with atmospheric agents.

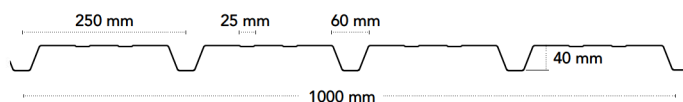
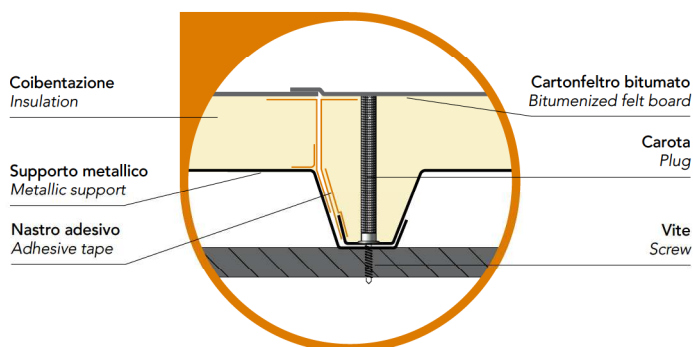
Isolierte Bauelemente für flach bzw. geneigte Dächer (während der Montage abzudichten). Die Bitumenpappe soll nie in direkten Kontakt mit der freien Flamme kommen. Die Paneelen dürfen nicht in Freien gelagert werden.

Panneaux isolants à parements en tôle d'acier pour couvertures planes ou inclinées (veiller à l'étanchéité lors de l'installation).

Le carton bituminé ne doit jamais être en contact direct avec des flammes libres. Les emboitements ne doivent pas rester au contact direct avec l'extérieur car ils sont la cible d'agressions atmosphériques.

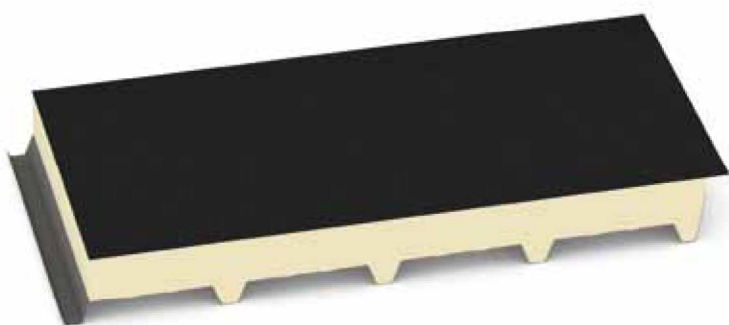
Paneles metálicos aislantes para cubiertas planas y/o inclinadas, a impermeabilizar durante la puesta en obra.

El cartonfieltro nunca debe estar en contacto directo con las llamas. Los lados al extrados no deben permanecer en contacto directo con los agentes atmosféricos.



Trasmittanza termica - Thermal transmittance

Spessore pannello Panel thickness	U
mm	W/m ² K
	EN ISO 6946
20	0,74
30	0,54
40	0,43
50	0,35
60	0,30
80	0,23
100	0,19



CARATTERISTICHE

Characteristics
Eigenschaften
Caractéristiques
Características

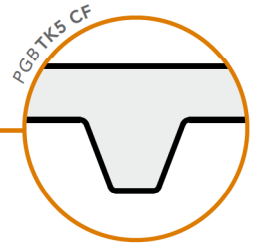
Freccia
F_≤ 1/200 L

Deflection
F_≤ 1/200L

Durchbiegung
F_≤ 1/200L

Flèche
F_≤ 1/200L

Flecha
F_≤ 1/200L



PGB TK5 CF

ACCIAIO - STEEL

Spessore supporto Support thickness	Distanza fra gli appoggi in m - Supports spacing (m)											
	▲ ▲ campata semplice - simple span						▲ ▲ ▲ ▲ campata multipla - multiple span					
mm	1,5	1,75	2	2,25	2,5	2,75	1,5	1,75	2	2,25	2,5	2,75
Carico massimo uniformemente distribuito in kg/m ² acciaio - Max load capacity kg/m ² steel												
0,5	182	135	102	82	65		226	168	130	100	84	56
0,6	218	162	122	96	78	50	271	202	156	120	101	67
0,8	291	216	163	128	104	64	340	269	208	160	134	90
1,0	400	280	204	160	130	80	410	330	260	200	168	112

Peso nominale dei pannelli - Nominal panel weight

	Spessore nominale lamiera Nominal metal sheet thickness	Spessore nominale pannello mm - Nominal panel thickness mm						
	mm	20	30	40	50	60	80	100
Acciaio Steel	0,5	6,4	6,8	7,1	7,5	7,9	8,7	9,4
	0,6	7,4	7,7	8,1	8,5	8,9	9,6	10,4
	0,7	8,3	8,7	9,1	9,5	9,9	10,6	11,4
	0,8	9,3	9,7	10,1	10,5	10,8	11,6	12,4
	1,0	11,3	11,7	12,1	12,4	12,8	13,6	14,3
Alluminio Aluminium	0,6	3,5	3,9	4,3	4,6	5,0	5,8	6,5
	0,7	3,8	4,2	4,6	5,0	5,4	6,1	6,9
	0,8	4,2	4,5	4,9	5,3	5,7	6,4	7,2
	1,0	4,8	5,2	5,6	6,0	6,4	7,1	7,9

